

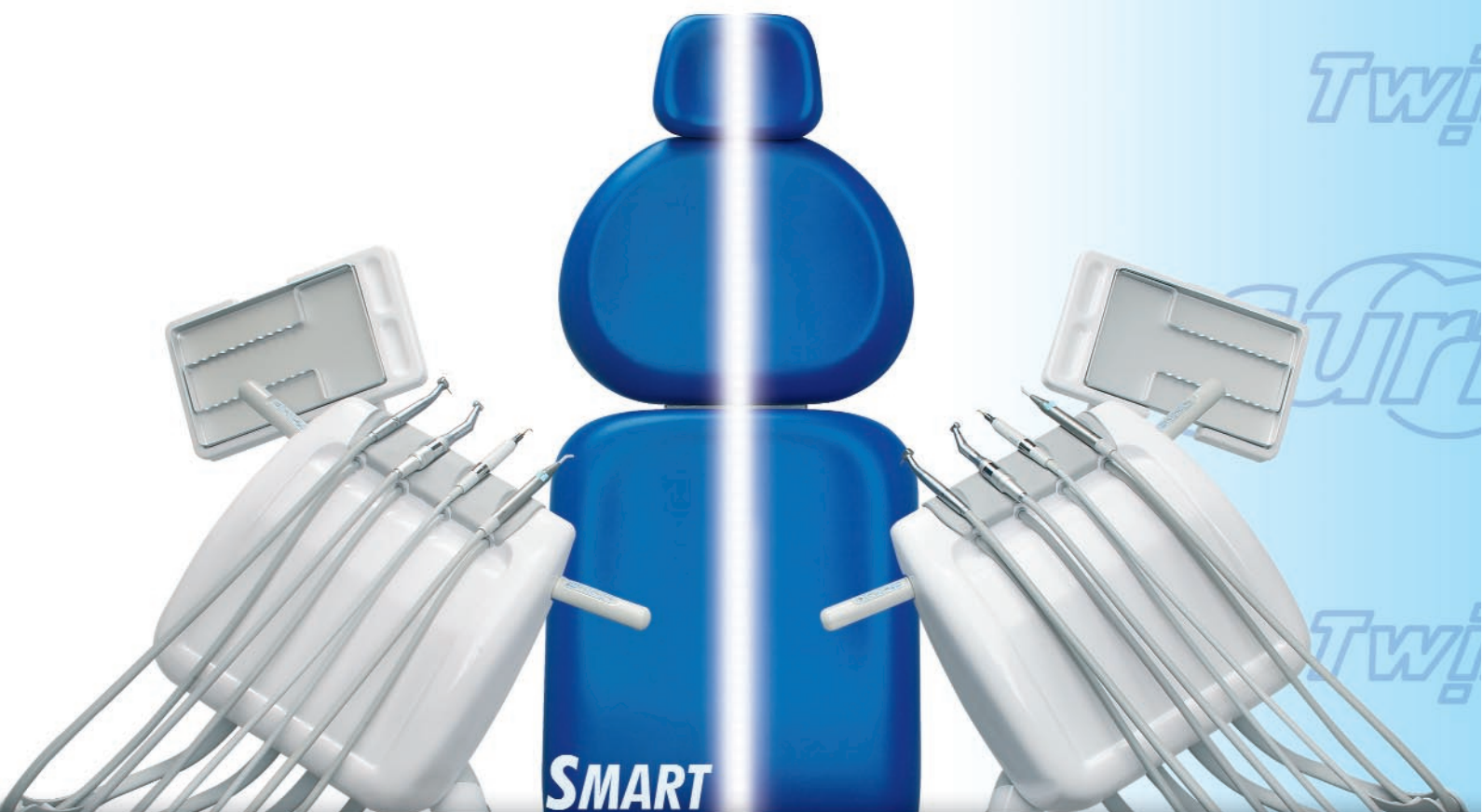

Surf Twin

Surf

Twin

Surf

Twin



SMART

ERGONOMIC
REVERSIBLE
AMBIDEXTROUS



www.cemm.it

SurfTwin

SMART
ERGONOMIC
REVERSIBLE
AMBIDEXTROUS

GB SURF TWIN is our Ambidextrous treatment centre, designed to adapt easily and rapidly, for both right- and left- handed professionals.

Totally reversible and versatile, it combines original and innovative concepts, an intelligent design from CEMM, who are your partners for everyday practice. And this chair is especially suitable for private and university dental clinics, offering flexibility for multiple operators.

Keypad controls on the delivery unit: Reset to zero, 1 Programmed position, Rinse-and-Return to last working position, Emergency, tumbler filler, bowl rinse and instruments' fibre optic light.

Foot-control: chair selection up / down chair movements and instrument functions, including chip-air and reverse mode option for micro motor.

I SURF TWIN è il riunito Ambidestro, progettato e costruito per adattarsi in maniera facile ed istantanea all'operatore destro e mancino.

Completamente versatile e reversibile, armonizza concetti originali ed innovativi con un design intelligente: semplicità e solidità fanno di questo riunito il partner ideale di lavoro nello studio e nelle cliniche universitarie. Sulla tavoletta: azzeramento, 1 programma di lavoro, risciacquo e ritorno, emergenza, bicchiere, bacinella e luce strumenti.

Dal pedale: attivazione movimenti poltrona e funzioni strumenti, incluso chip-air ed inversione micromotore.



*Nurse's pad 4 housings



Ceramic bowl



*Double articulating headrest

*Cushion for children



CE 0051 IMQ

- Light grey
- Dark grey
- Salmon
- Mustard
- Yellow
- Lime
- Meadow
- Surgical
- Caribbean blue
- Sky
- Aviation
- Dark blue
- Night

Available Colours



* optional

SURF TWIN

SMART
ERGONOMIC
REVERSIBLE
AMBIDEXTROUS

GB SURF TWIN is our Ambidextrous treatment centre, designed to adapt easily and rapidly, for both right- and left-handed professionals.

Totally reversible and versatile, it combines original and innovative concepts, an intelligent design from CEMM, who are your partners for everyday practice. And this chair is especially suitable for private and university dental clinics, offering flexibility for multiple operators.

Keypad controls on the delivery unit: Reset to zero, 1 Programmed position, Rinse-and-Return to last working position, Emergency, tumbler filler, bowl rinse and instruments' fibre optic light.

Foot-control: chair selection up / down chair movements and instrument functions, including chip-air and reverse mode option for micro motor.

SURF TWIN ist eine Behandlungseinheit, die sich einfach und schnell mit wenigen Handgriffen auf Rechts- bzw. Linkshänder einstellen lässt.

Die Behandlungseinheit ist nicht nur vollkommen rückstellbar und vielseitig, sondern vereint ein innovatives Konzept und italienisches Design mit einfacher Bedienung und robuster Ausführung; dadurch wird sie zum idealen Partner für den Behandler in Praxis und Klinik.

Auf der Behandlerseite können folgende Befehle am Keyboard gegeben werden: 0-Position, 1 Arbeitsprogramm, Spülposition mit vorangegangener Arbeitsposition, Schocklageposition, Mundglasfüllung, Speischalenspülung und Instrumentenlicht. Mit dem Fußanlasser können die Funktionen: Stuhlbewegungen, Instrumentenfunktionen, Chip-Air und Rechts- bzw. Linkslauf des Mikromotors ausgeführt werden.

F Le SURF TWIN est le fauteuil ambidextre, conçu pour s'adapter rapidement et aisément aux besoins des praticiens droitiers et gauchers.

Complètement réversible et universel, il associe des concepts originaux et innovants à un design intelligent : simplicité et solidité rendent ce fauteuil, le partenaire idéal pour travailler en cabinet dentaire ou clinique universitaire.

Sur la tablette opérateur: Remise à zéro, 1 Programme de travail, Rinçage et Retour en dernière position de travail, position d'Urgence, Remplissage du verre, Rinçage cuvette et Lumière fibrée aux instruments.

Sur la pédale : Commandes des mouvements du fauteuil et des instruments, Chip-air et Inversion du sens de rotation du micromoteur.

E El SURF TWIN es un equipo ambidiestro, realizado para adaptarse fácil- y rápidamente a profesionales tanto diestros como zurdos.

Completamente versátil y reversible, unos conceptos originales e innovadores a un diseño inteligente: sencillez y solidez hacen de este equipo el compañero de trabajo ideal tanto en las consultas como en las clínicas universitarias.

En la bandeja: función de puesta a cero automática, 1 programa de trabajo, enjuague y vuelta a la posición inicial, emergencia, vaso, escupidera y luz instrumentos.

En el pedal: control de las funciones de movimiento del sillón y funciones de los instrumentos, incluido el chip-air y la inversión del micro motor.



TREND



Right

RUS SURF TWIN - установка, которая приспособлена для работы как левшам, так и правшам. Установка двухсторонняя и универсальная, в комбинации со свежими, новаторскими идеями, приятным итальянским дизайном и простая в эксплуатации - идеальный партнер в Вашей ежедневной работе. Установка особенно пригодна и частным и учебным зубоорачебным клиникам, предлагая перестраиваемость под многочисленных пользователей.

С панели инструментов управляется: возврат в нулевую позицию, запрограммированная позиция кресла, позиция сплевывания и возврат в предыдущую рабочую позицию, позиция Тренделленбурга, наполнение стакана, ополаскивание плевательницы, включение / выключение фиброоптики инструментов. Педалью управляется: движения кресла, функции инструментов, включая chip-air и режим реверса микромотора.

- Light grey
- Dark grey
- Salmon
- Mustard
- Yellow
- Lime
- Meadow
- Surgical
- Caribbean blue
- Sky
- Aviation
- Dark blue
- Night

Available Colours





* Monitor



* Light EDI



* Cannulae washing



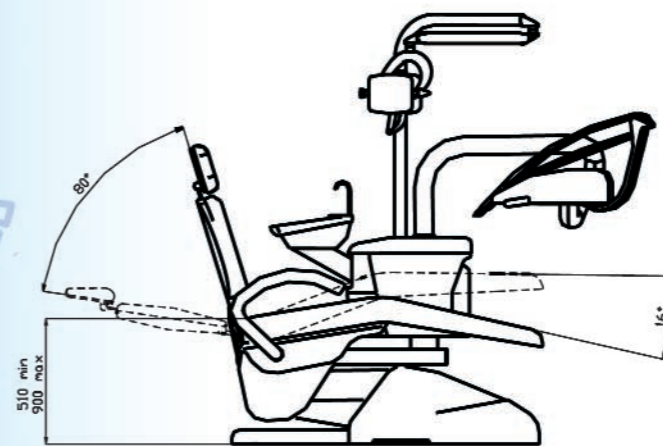
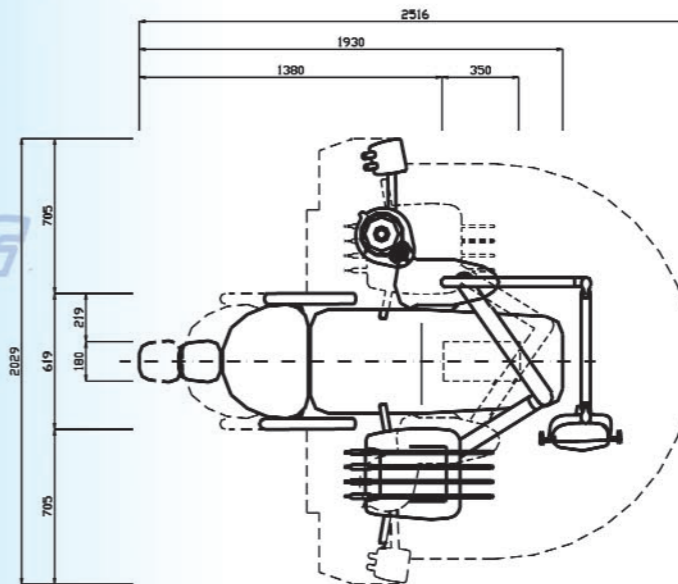
Left

*Rotating mechanism patent pending

AMBIDEXTROUS & REVERSIBLE

CZE SURF TWIN je naše oboustranná zubní souprava, navrhnutá tak, aby se zcela jednoduše a rychle přizpůsobila pro práci leváků i praváků. Není pouze plně nastavitelná a otočná, ale kombinuje v sobě originální a inovační pojetí, italský design s jednoduchou obsluhou a robustním provedením. Díky tomu je Vaším ideálním partnerem pro každodenní praxi zvláště pak na soukromých a univerzitních stomatologických klinikách. Klávesnice na straně doktora má možnost ovládní nulové pozice, jedné programovatelné pozice, pozice pro výplach a návrat zpět do poslední pracovní pozice, pohotovostní pozici, světelné nástroje, oplachu plivátka a naplnění kelímku s časovačem. Nožní pedál má pozitivní odezvu a umožňuje libovolné ovládání všech pohybů křesla a nástrojového stolku, včetně ovládní spreje, normálního a zpětného chodu mikromotoru a chip-blower.

PL Unit SURF TWIN jest unitem przystosowanym dla lewo i praworęcznych lekarzy stomatologów. Dzięki innowacyjnym i oryginalnym rozwiązaniom konstruktorów firmy CEMM zmiana ustawienia unitu jest bardzo szybka i łatwa do przeprowadzenia. Unit doskonale nadaje się do pracy zarówno w prywatnych jak i uniwersyteckich klinikach stomatologicznych dając możliwość komfortowej pracy wielu lekarzom. Funkcje na pulpicie lekarza: pozycja „zero”, 1 programowalna pozycja fotela, pozycja spluwaczkowa z funkcją powrotu do pozycji pracy, pozycja ratunkowa, napełnianie kubka, splukiwanie spluwaczki, włączanie/wyłączanie światła na końcówkach Sterownik nożny: sterowanie fotelem, sterownie końcówkami, przedmuch końcówek oraz wybór lewych lub prawych obrotów mikrosilnika.



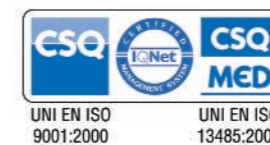
TECHNICAL DATA

Type	Class I type B
Voltage Supply	230 V - 50/60 Hz
Max Power	620 VA
Lifting capacity	180 Kg
Air pressure	5 bar
Total weight	170 Kg.
Chair movement	Electromechanical
Light power	25000 Lux
Light colour	5000° K

Dimensions in mm.



CEMM
via Matteotti, 27
40055 Villanova di Castenaso, Bologna, Italia
tel. 0039.051.781.180 - fax 0039.051.781.736
E-mail: cemm@cemm.it - www.cemm.it



La CEMM si riserva il diritto di migliorare e modificare i propri prodotti, in conformità alle norme vigenti. Le immagini sono puramente indicative. CEMM has the right to improve and modify its products at any time, in compliance with the rules in force. Photos are purely indicative.

Cod. 971047-1